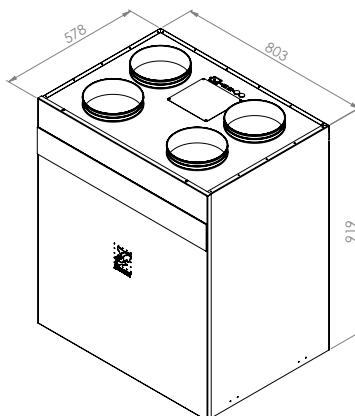
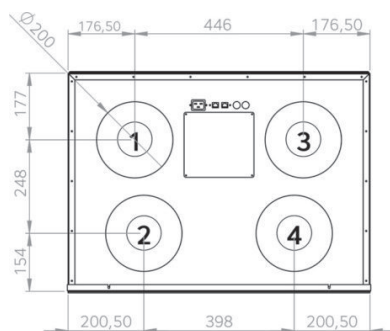


# AIROBOT S2



## Toodetud ja arendatud Eestis. Standardvarustuses:

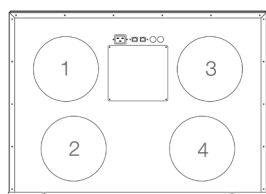
- Integreeritud CO<sub>2</sub>, õhutamperatuuri ja õhuniiskuse andurid
- Autonoomne juhtimine – nutikas mootorite juhtimine tagab kvaliteetse sisekliima
- Ruumides viibimise tuvastus (koos energiasäästurežiimiga)
- Niiskuse tuvastuse režiim



## Tehniline

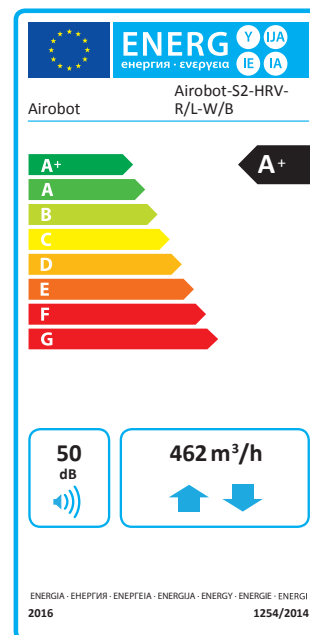
Paigaldusasend	Vertikaalselt seinale
Õhuhulk kuni	Airobot S2 / S2 ERV - 500 m <sup>3</sup> /h või 139L/s või 250m <sup>2</sup> ventileeritavat pinda
Soojusvaheti	HRV - soojustagastusega plaatsoojusvaheti ERV - niiskus- ja soojustagastusega plaatsoojusvaheti
Soojustagastuse efektiivsus	92.2% / 85.1% (S2 / S2 ERV)
Filtrid	Paneelfiltrid, ePM10 55% (M5) / välisõhk ePM10 55% (M5)
Toide	1~230VAC 50Hz
Maksimaalne võimsus	2.2kW (16A)
Mootorid	2 x 163W EC mootorid
Eelküte	Integreeritud, nominaalvõimsus 1.35kW PTC
Erivõimsus SPI (L / L ERV)	0.37 / 0.37 W/(m <sup>3</sup> /h) <sup>277m<sup>3</sup>/h 100Pa</sup>
Erivõimsus SFP (L / L ERV)	1.33 / 1.33 kW/(m <sup>3</sup> /s) <sup>277m<sup>3</sup>/h 100Pa</sup>
Kondensaadi ühendus (mm)	32mm, alarõhuklapp komplektis
Värvused	Valge, must
Pakend	60x80x131cm, kaal 60kg

## Torustiku paiknevus



Tüüp R	Tüüp L
1. Sisepuhkeõhk	1. Heitõhk
2. Väljatõmbeõhk	2. Välisõhk
3. Heitõhk	3. Sisepuhkeõhk
4. Välisõhk	4. Väljatõmbeõhk

## Airobot S2



## Airobot S2 ERV

